

# Eastsoft®

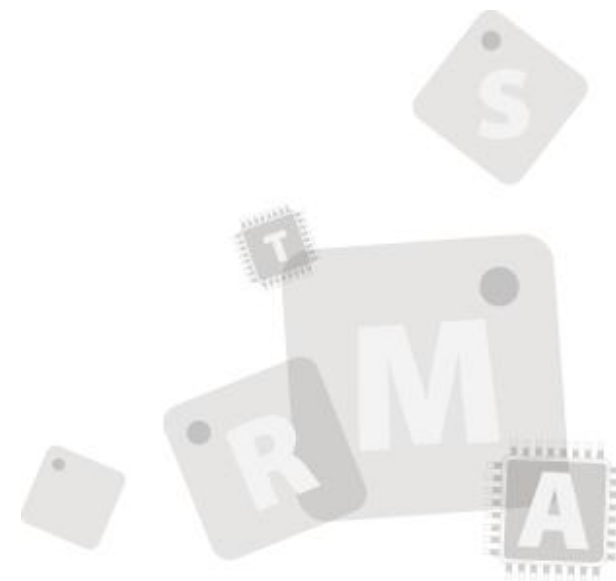
上海东软载波微电子有限公司

## Eastsoft SSC1667 PLC MODULE

部门 ESTPE

日期 2018/12/18

用心感知，用心服务



# Agenda

- ◆ Introduction
- ◆ Function Block
- ◆ Pinout Definition

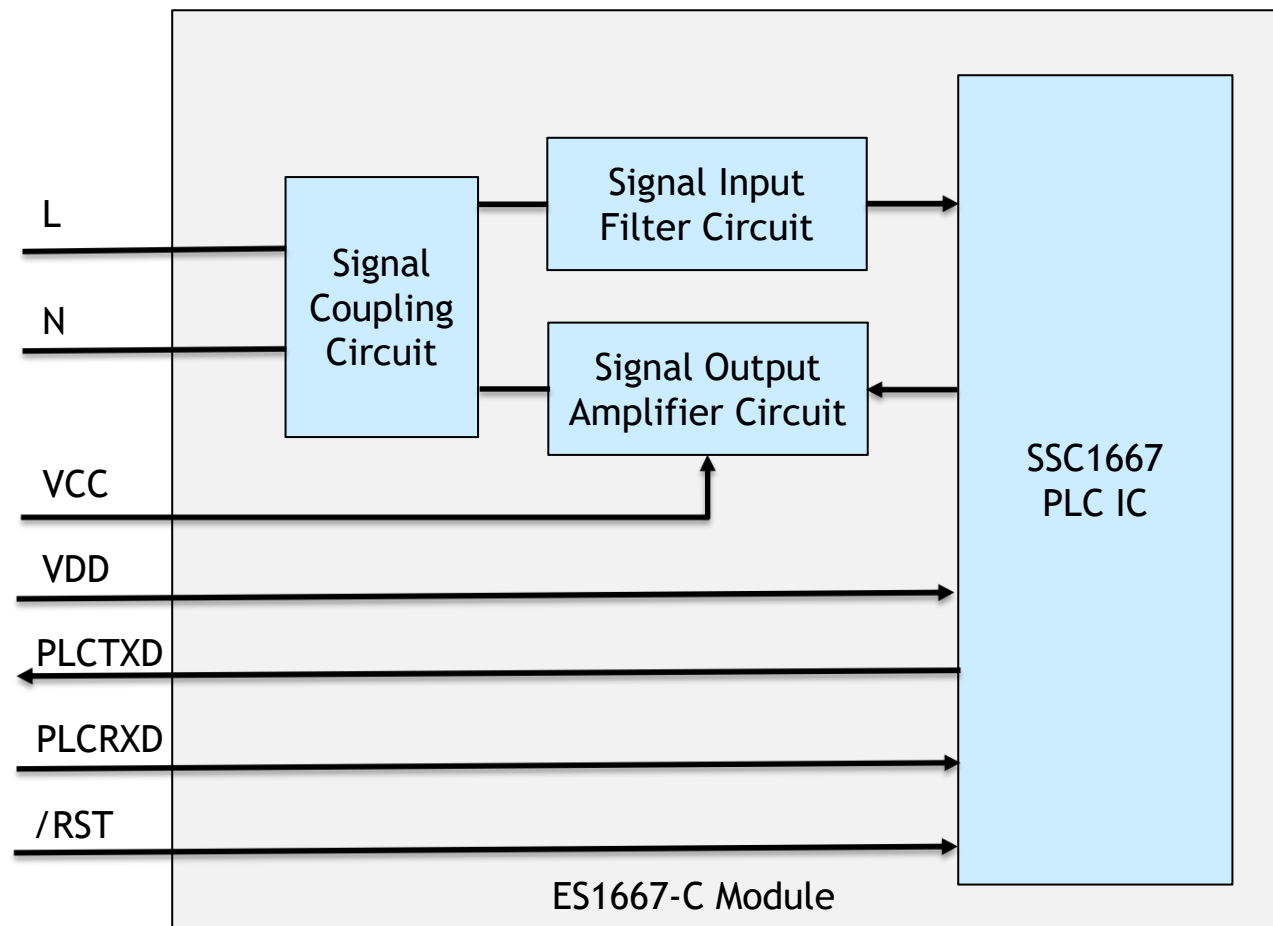
# Introduction

- ◆ CPU Core: ARM-Cortex M3
- ◆ Modulation: OFDM BPSK/QPSK/8QAM/16QAM
- ◆ Communication Frequency: 2MHz ~ 12MHz
- ◆ Throughput: 150K ~ 3.12Mbps
- ◆ Operating Voltage: 3.3V, 12V
- ◆ UART Baudrate Support: 1200bps ~ 115200bps (Default)



# Function Block

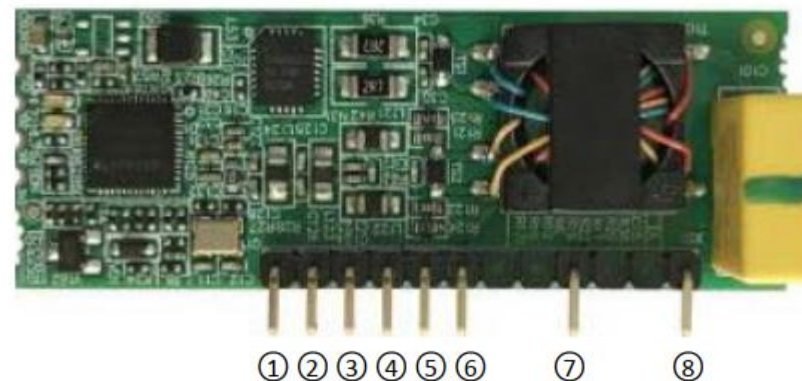
## ◆ES1667-C Module Function Block



# Pinout Definition

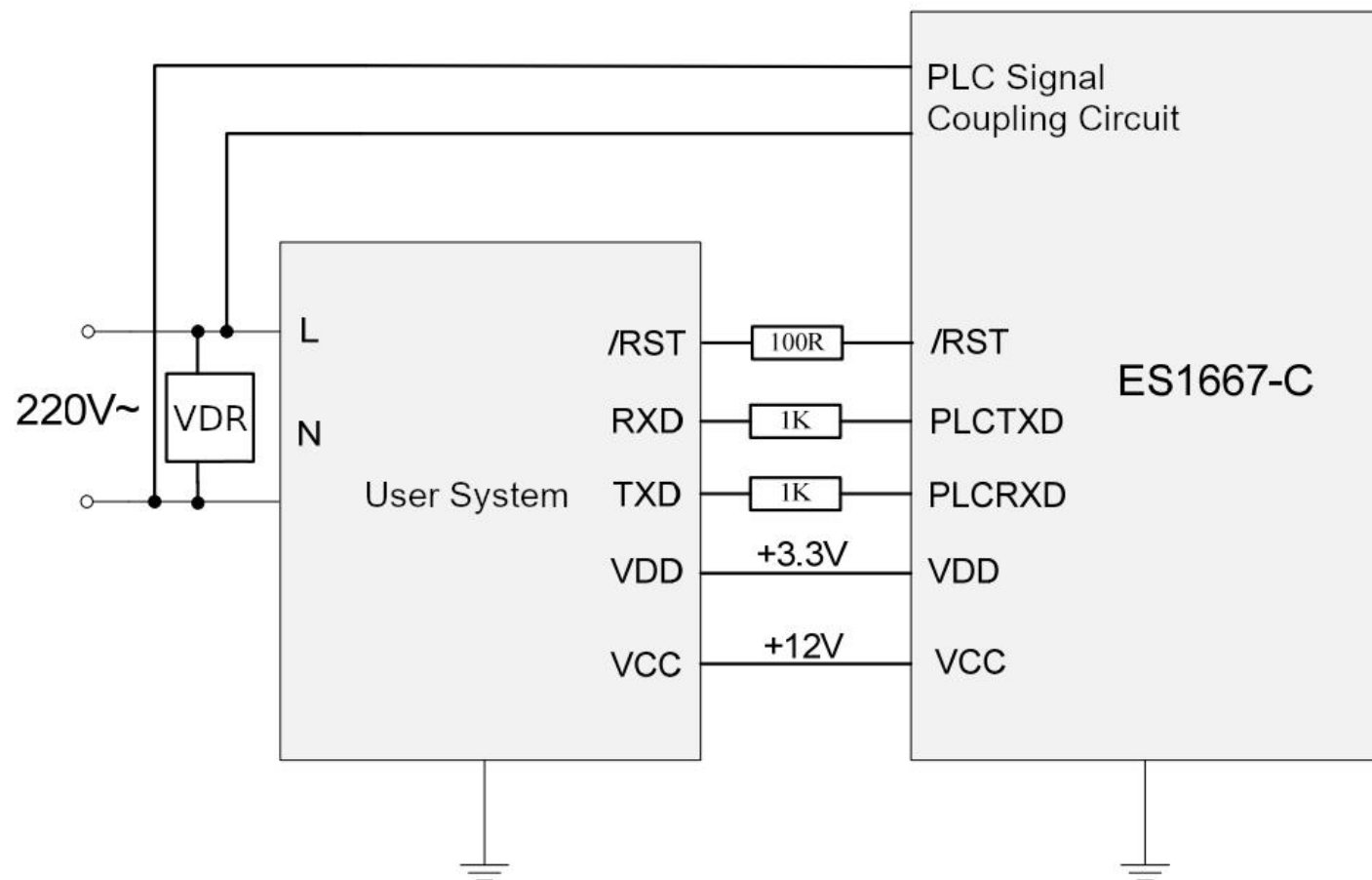
## ◆ES1667-C Module Pinout Definition

Pin No.	Name	Direction	Function	Note
1	/RST	Input	Reset Input	Pull Low to Reset
2	PLCRXD	Input	UART Rx	3.3V TTL Signal
3	PLCTXD	Output	UART Tx	3.3V TTL Signal
4	VDD	-	+3.3V	Input DC 3.3V
5	GND	-	Ground Pin	
6	VCC	-	+12V	Input DC 12V
7	L	-	AC Line	Without Direction
8	N	-	AC Neutral	



# Reference Design Circuit

## ◆ES1667-C Reference Design Circuit



股票代码: 300183  
www.essemi.com



# THANKS

**Hotline: 400-690-5516**

## 上海东软载波微电子

地址: 上海市徐汇区龙漕路299号  
天华信息科技园2号A座5楼  
邮编: 200235  
电话: 86-21-60910333  
传真: 86-21-60914991

## 苏州分公司

地址: 苏州市工业园区企鸿路  
39号博济苏印智造501  
邮编: 215006  
电话: 0512-87899036

## 深圳分公司

地址: 深圳市南山区科技园南区  
高新南六道航盛科技大厦20E  
邮编: 518057  
电话: 0755-86621988  
传真: 0755-86621931

## 青岛办事处

地址: 青岛市海尔路1号  
邮编: 266101  
电话: 0532-88938569